

HMR - LINEAR ACTUATORS

Driving the Future.



Profile versions



Mounting systems



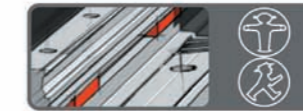
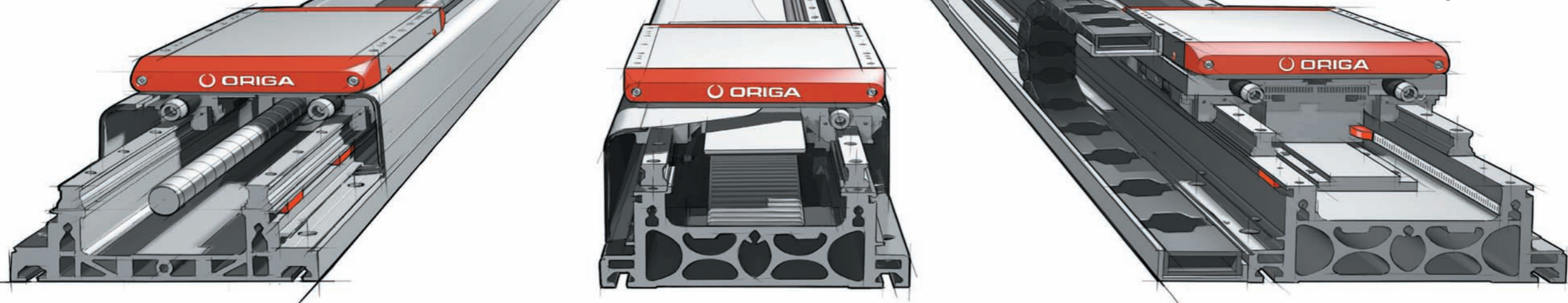
Guide systems



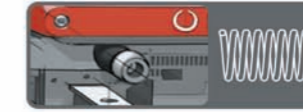
Lubrication



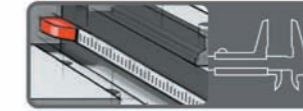
Protection classes



Position sensing



Impact protection



Distance measuring



Brake systems



Cable drag chains

ORIGA DRIVE SYSTEM

Profile Versions

- basic profile version for direct mounting on the machine bed
- reinforced profile version for self-supported mounting

Mounting Systems

- integrated t-slots for direct mounting from the bottom
- standard or individual bore pattern for direct screw mounting from top

Guide Systems

- plain bearing guide
- roller guide
- recirculating ball bearing guide

Lubrication

- lubrication through externally accessible nipples

Protection Class

- with cover: IP54
- without cover: IP20

Position Sensing

- adjustable position switches for both end and referential positions

Impact Protection

- integrated shock absorbers for both end positions

Distance Measuring

- contactless incremental distance measuring system

Brake Systems

- holding brake, for both horizontal and vertical movements

Cable Drag Chains

- chain systems for direct lateral mounting



Screw Drive

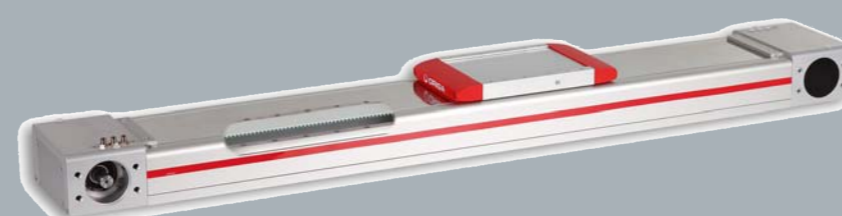
The solution for precision positioning of medium loads

Toothed Belt Drive

The solution for fast moving of medium loads

Linear Motor

The solution for high speed and high dynamic positioning



EL-Sizing : Calculation Software

CAD Data : Available in 2D and 3D

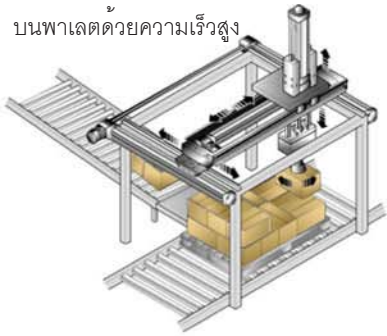


ตัวอย่างการประยุกต์ใช้งาน ระบบขับเคลื่อนไฟฟ้าและนิวแมติก

ระบบขับเคลื่อนจาก ORIGA มีทั้งระบบการขับเคลื่อนด้วยไฟฟ้าและนิวแมติก สามารถประยุกต์ใช้งานได้หลากหลายอย่างไม่มีที่สิ้นสุดต่อไป นี้คือตัวอย่างการใช้งานเพียงบางส่วนเท่านั้น คุณสามารถประยุกต์ใช้ระบบของเราให้เหมาะกับคุณเอง โดยสอบถามได้ที่ตัวแทนฝ่ายขายของเรา

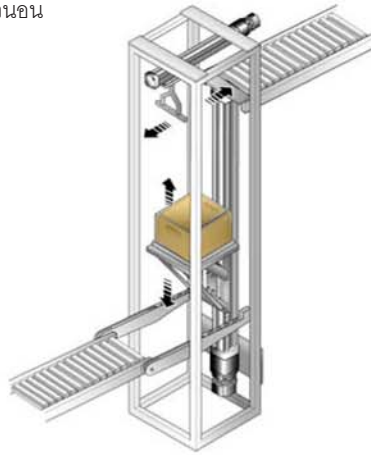
ระบบจัดเรียงกล่องสินค้า

การจัดเรียงกล่องสินค้าลงบนพาเลตด้วยความเร็วสูง



ระบบเคลื่อนย้ายวัสดุ

การเคลื่อนย้ายวัสดุทั้งในแนวตั้งและแนวนอน



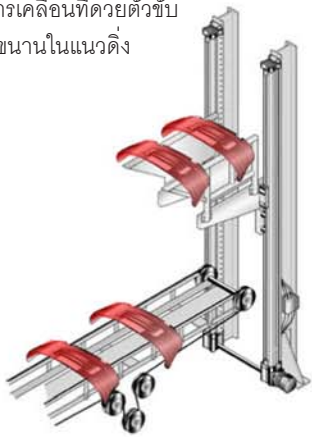
เครื่องตอกความเร็วสูง

ตำแหน่งการตอกที่แม่นยำและเคลื่อนที่ไปพร้อมกัน



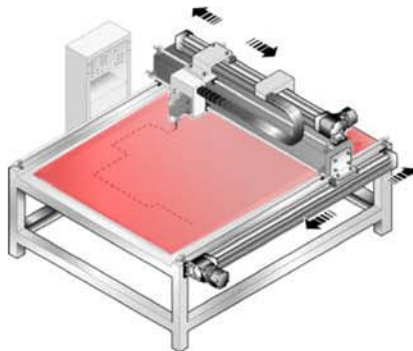
การเคลื่อนย้ายชิ้นส่วนรถยนต์

การเคลื่อนที่ด้วยตัวขับเคลื่อนในแนวตั้ง



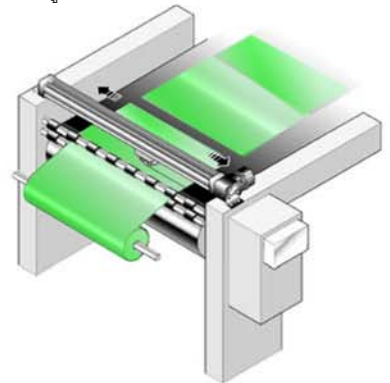
เครื่องตัดรูปร่างอิสระ

ใช้กับงานเคลื่อนที่สำหรับหัวตัดวอเตอร์เจ็ทและเลเซอร์



เครื่องตัด

ใช้กับงานตัดกระดาษหรือสิ่งทอที่วิ่งด้วยความเร็วสูง



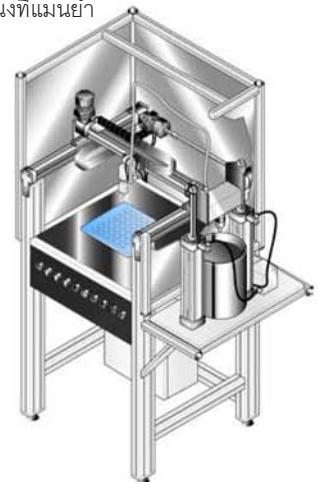
เครื่องฉีดสเปรย์เคลือบ

สำหรับควบคุมหัวสเปรย์ที่เคลื่อนที่ให้ความเร็วสอดคล้องกับชิ้นงานที่เคลื่อนที่



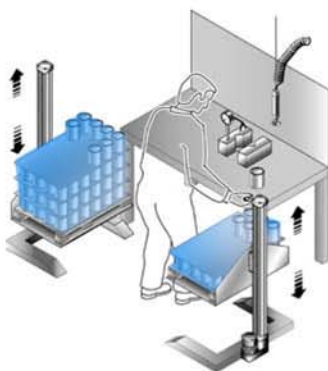
เครื่องเติมอัตโนมัติ

สำหรับการเติมของเหลวลงบรรจุภัณฑ์ใดๆ ที่ต้องการการเคลื่อนที่แบบ 3 แกน และตำแหน่งที่แม่นยำ



ประตูเปิด-ปิดอัตโนมัติ

สำหรับการเปิด-ปิดประตูที่เข้าออกพร้อมกัน

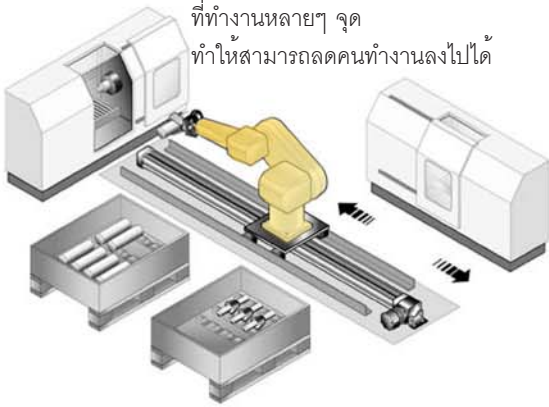


ลดการเคลื่อนไหวของพนักงาน

ใช้สำหรับการปรับระดับของงานในกรณีที่พนักงานต้องก้มและเงยบ่อยๆ ให้อยู่ในระดับที่สม่ำเสมอ

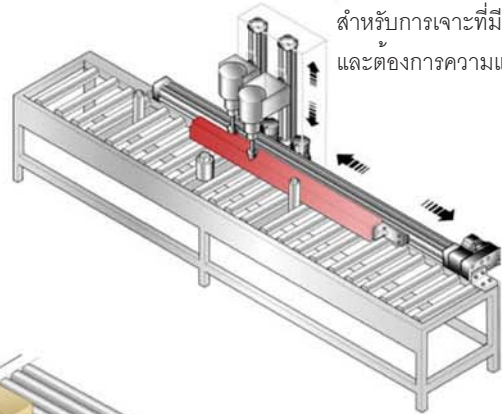
เครื่องย้ายโรบ็อต

สำหรับเคลื่อนย้ายโรบ็อตใน
ที่ทำงานหลายๆ จุด
ทำให้สามารถลดคนทำงานลงไปได้



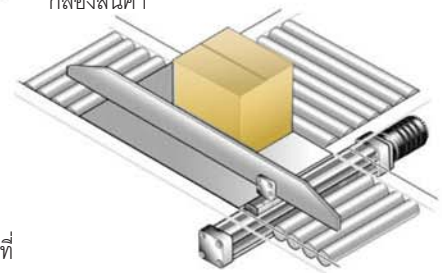
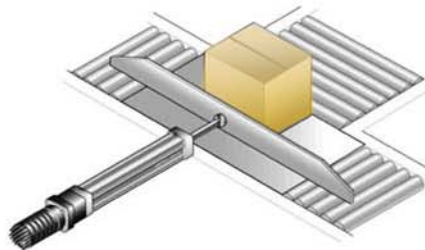
เครื่องเจาะ

สำหรับการเจาะที่มีหลายจุด
และต้องการความแม่นยำสูง



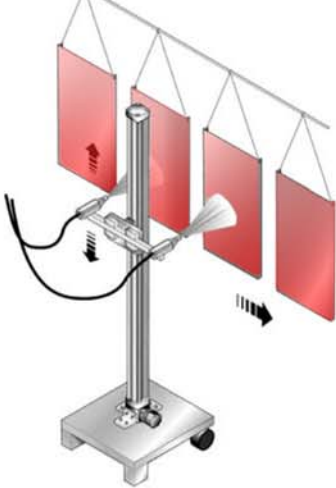
ระบบสายพานลำเลียง

สำหรับการเปลี่ยนทิศทางการ
กล่องสินค้า



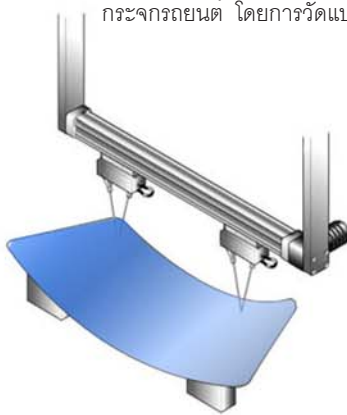
เครื่องพ่นสเปรย์

สำหรับการพ่นสีหรือสเปรย์ที่ต้องการ
ความสม่ำเสมอทุกชิ้น



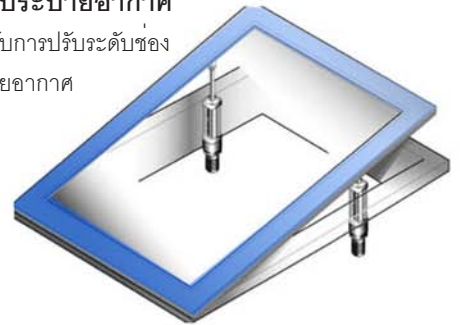
ระบบการวัด

สำหรับการวัดความโค้งของวัสดุ เช่น
กระจกรถยนต์ โดยการวัดแบบเคลื่อนที่



ระบบระบายอากาศ

สำหรับการปรับระดับของ
ระบายอากาศ



ระบบยกแบบเคลื่อนที่

สำหรับงานยกวัสดุใดๆ ที่สามารถ
เคลื่อนที่ไปใช้งานได้ทุกแห่ง



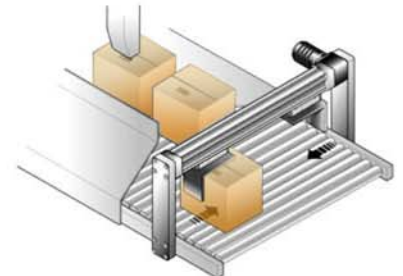
อุปกรณ์ทางการแพทย์

สำหรับการปรับระดับ
เตียงผู้ป่วย



ระบบสายพานลำเลียง

สำหรับการดันกล่องสินค้าให้อยู่
กึ่งกลางสายพานลำเลียงเพื่อการ
พิมพ์รหัสบนกล่องสินค้า



EL Sizing

Sizing tool for electric linear drives

Available on CD ROM or for download

EL-Sizing
Auslegungsprogramm für elektrische Linearantriebe
Sizing programme for electric linear drives
Version 1.3.4
HOERBIGER
HOERBIGER

Nr.	Antrieb	Führung
1	OSP-E325B-S	-
2	OSP-E325B-10	-
3	OSP-E505B-S	-
4	OSP-E505B-10	-
5	OSP-E505B-25	-
6	OSP-E325T	-
7	OSP-E505T	-
8	OSP-E255B-S	SL 25
9	OSP-E255B-S	PS 25/25
10	OSP-E255B-S	PS 25/35
11	OSP-E255B-S	PS 25/44

